

Ravintolalaitteet 900XP HP kaasugrilli 1200 mm, pöytämalli

KAPPALE # _____

MALLI # _____

NIMI # _____

SIS # _____

AIA # _____



391066 (E9GRGLGC0P)

HP GRILLI 1200 MM, KAASU,
PÖYTÄMALLI

Lyhyt spesifikaatio

Kapp. Nro.

Edistyksellisen teknologian ja korkean suorituskyvyn ansiosta 900 XP laitesarja soveltuu erinomaisesti ravintoloille sekä isommille laitoskeittiöille, jotka tarvitsevat tehokkuutta ja korkeaa tuottavuutta.

Sarjan laitteet ovat 930 mm syviä ja leveysvaihtoehtoina on 400 mm, 800 mm tai 1200 mm. Sarjassa on paljon energiatehokkuuteen ja ympäristöstävällisyyteen liittyviä ratkaisuja ja kaikki laitteet ovat valmistettu laadukkaasta ruostumattomasta teräksestä.

Ominaisuudet

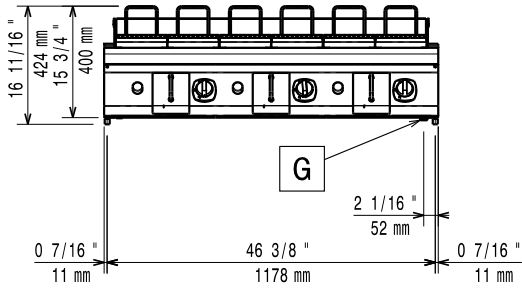
- Ruostumattomat teräspolttimet itsetasapainottuvalla liekillä.
- Polttimia suojaavat AISI 441 ruostumattomasta teräksestä valmistetut taipuvat alustat, joiden lämpötila nousee jopa noin 700 °C. Päälli- ja sivusäteilijät varmistavat lämmön tasaisen jakautumisen ja estävät rasvaa tippumasta alustoihin ja minimoivat leimahduksia (PATENTTI VIREILLÄ).
- Grilliritilä saavuttaa 350 °C lämpötilan.
- Täyspitkään rasvan keruulaatikkoon kerääntyy paistorasvajäämät. Laatikossa on aukko, joka ilmaisee, milloin laatikko on täynnä. Laatikkoon voidaan laittaa vettä höyryn saamiseksi.
- Ruostumattomasta teräksestä olevat korkeat roiskesuojat sijaitsevat takana ja sivuilla.
- Kaikki komponentit (alustat, säteilijät, grilliritilät, roiskesuojat) voidaan helposti irrottaa puhdistusta varten.
- "Power control" toiminto: säätönupilla saadaan teho säädettyä tarkasti 240° kääntösäteellä minimin ja maksimin välillä, jolla optimoidaan kulutus ja saadaan paras teho kypsennettävälle ruoalle.
- "Stand-by" asento, jonka avulla minimoidaan kulutus hiljaisempina aikoina ja saavutetaan nopea lämmön palautuminen.
- Käyttösäätimet ovat suunniteltu tiiviiksi estäen veden pääsyn laitteeseen.
- [NOT TRANSLATED]
- Soveltuu työtasolle asennettavaksi.

Rakenne

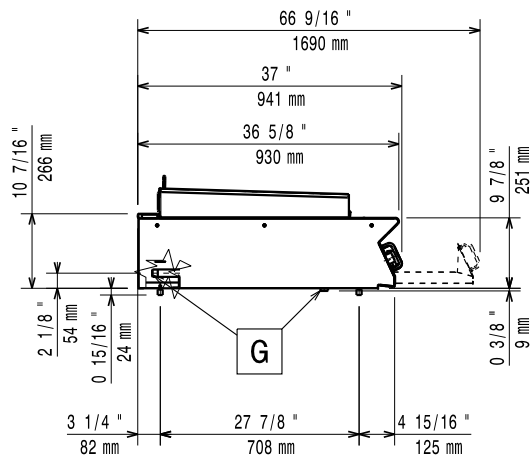
- Sivu ja takapaneelit AISI 304 ruostumatonta terästä
- Syvyys (93 cm) takaa suuremman työskentelytilan.
- Ulkopaneelit ruostumatonta terästä ja Scotch Brite -viimeistelyllä.
- 2 mm:n työtaso ruostumatonta terästä.
- Laitteet ovat valmistettu laserleikkaamalla, jolloin saumakohdat ovat yhtenäisiä, eikä likataskuja pääse muodostumaan. Puhtaanapito on helppoa.
- Kaikkiin toiminnallisiin komponentteihin on helppo pääsy edestä.

HYVÄKSYNTÄ: _____

Edestä

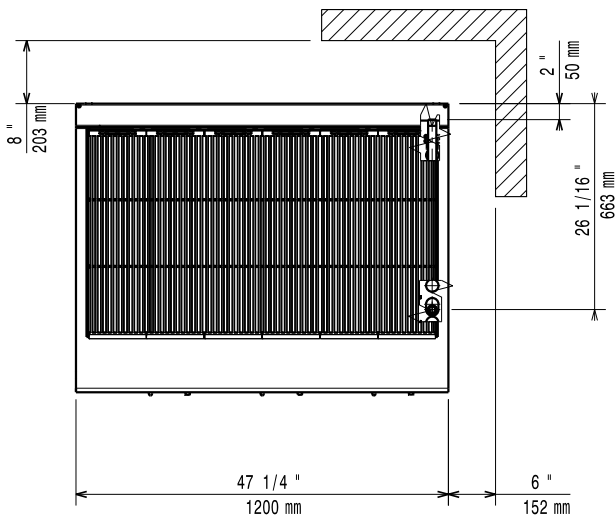


Sivulta



EQ = Ekvipotentiaali ruuvi
 G = Kaasuliitäntä

Päältä



Kaasu

Maakaasu, paine:	391066 (E9GRGLGC0P)	7" w.c. (17.4 mbar)
Nestekaasu, paine:		11" w.c. (27.7 mbar)
Kaasuteho:		31.5 kW
Vakio kaasutyyppi:		Maakaasu (20 mbar)
Kaasutyyppi, optio:		Nestekaasu/Maakaasu
Kaasun sisääntulo:		3/4"

Avaintieto

Ulkomitat, leveys:	1200 mm
Ulkomitat, syvyys:	941 mm
Ulkomitat, korkeus:	250 mm
Nettopaino:	141 kg
Sertifiointi ryhmä	N9EGG

Lisävarusteet

• Liitossarja	PNC 206086	<input type="checkbox"/>
• Tuki 1200 mm silta-asennus	PNC 206139	<input type="checkbox"/>
• Tuki 1400 mm silta-asennus	PNC 206140	<input type="checkbox"/>
• Tuki 1600 mm silta-asennus	PNC 206141	<input type="checkbox"/>
• Kaavinsarja koukulla HP grilliin	PNC 206347	<input type="checkbox"/>
• - NOT TRANSLATED -	PNC 206462	<input type="checkbox"/>
• Sivukaide oikea/vasen (900XP)	PNC 216044	<input type="checkbox"/>
• Etukaide, 1200mm	PNC 216049	<input type="checkbox"/>
• Etukaide, 1600mm	PNC 216050	<input type="checkbox"/>